

Электрические каменки Harvia для саун

Электрические каменки • Пульты управления • Дополнительные принадлежности для сауны •
Инфракрасные излучатели • Оборудование для паровых кабин



HARVIA

Естественное благополучие.

Содержание

3	Естественное благополучие
4	Выбор каменки
5	Важная информация о камнях для сауны
6	Каменки для небольших саун
7	Compact и Vega Compact
8	Delta, Delta EE и Delta Combi
9	Каменки для семейных саун
10	Kivi
11	Cilindro, Cilindro H и Cilindro F – НОВИНКА!
12	Classic Electro и Classic Quatro – НОВИНКА!
13	Sauna Steamer
14	Fuga
15	Figaro
16	Moderna
17	Sound
18	Vega
19	Topclass и Topclass Combi
20	Symphony
21	Forte
22	Каменки для больших и коммерческих саун
23	Elegance
24	Senator и Senator Combi
25	Club, Club Combi и Profi
26	Legend
27	Hidden Heater
28	Пульты управления
29	Дополнительные принадлежности для сауны
30	Инфракрасные излучатели
31	Оборудование для паровых кабин



НОВИНКИ!

Большое количество камней в электрической каменке Harvia Cilindro позволяет создать сауну, которая доставит истинное удовольствие.

Можно выбрать одну из трех моделей каменок Harvia Cilindro. Более подробная информация представлена на странице 11.

Информацию о других новинках, Classic Electro и Classic Quatro, смотрите на странице 12.

Инструкции по установке и эксплуатации всех изделий можно найти на сайте www.harviasauna.com/manualsRU.



Продукция Harvia разрабатывается и изготавливается с заботой об окружающей среде. Забота о будущем на пользу не только окружающей среде, но и людям. Символ Harvia Cares означает, что Harvia придерживается принципов экологичного развития.

Материал для этой брошюры также был выбран с заботой о природе. Она напечатана на бумаге Galerie Art Silk фабрики M-real из Аанекоски, при производстве которой использовалась древесина лесов, сертифицированных PEFC – местный материал, дружелюбный окружающей среде.



Естественное благополучие.

Сауна Harvia – это больше, чем просто сауна. Ее посещение – это целое событие, наслаждение, которое испытываешь от сочетания присутствия природы, финских традиций посещения сауны и естественного хорошего самочувствия. В саунах Harvia основные элементы природы – дерево, камень и вода – объединяются для создания гармонии покоя.

Мягкое тепло сауны может оказывать разнообразное положительное влияние на здоровье: улучшает кровообращение и повышает иммунитет, облегчает мышечную боль и мигрень, снимает стресс, способствует физическому и эмоциональному расслаблению.

Чтобы полностью ощутить всю прелесть настоящей сауны, необходимо равномерное и мягкое

тепло, а получить его позволяет собранный по крупицам опыт, в котором нет мелочей. Каменка – сердце сауны, источник снимающей усталость атмосферы. Популярные каменки Harvia всегда были на ведущих ролях, их отличали элегантный вид, долговечность и экономичность. Все каменки Harvia оснащены исключительно эффективной управляемой системой циркуляции воздуха, которая обеспечивает быстрый прогрев каменки и сауны.

Мы ценим природу и ее многообразие и поэтому заботимся о сохранении ее первозданной чистоты, стараясь создавать максимально экологически безопасные продукты. В широком ассортименте электрических каменок Harvia Вы легко найдете подходящую Вам по всем параметрам.

HARVIA

Естественное благополучие.



HARVIA

Выбор каменки

Объем помещения и конструкция сауны влияют на выбор каменки. В среднем на каждый кубический метр объема сауны требуется 1 кВт мощности каменки. Необходимая мощность возрастает, если в сауне есть окна или обладающие большой теплоемкостью поверхности, например, кирпичные либо бетонные стены или необшитые бревна.

При строительстве или реконструкции сауны помните, что необходимо обеспечить хорошую теплоизоляцию стен и,

особенно, потолка. Один квадратный метр поверхности камня, стекла или подобных неизолированных материалов увеличивает требуемую мощность каменки, как если бы объем помещения сауны увеличился на 1,2 кубического метра. Если внутренние стены парильни представляют собой необшитые бревна, то для расчетов используется повышающий коэффициент 1,5. Следует также обратить внимание на вентиляцию парильни. Только при достаточной циркуляции воздуха парящиеся могут в полной мере насладиться свежим воздухом, которым легко дышится.

Оригинальные камни Harvia для саун

Камни Harvia для саун подбираются с соблюдением старинных традиций и создают атмосферу настоящей сауны. Камни Harvia — источник приятного мягкого тепла. Единственно правильным видом камней для электрических и дровяных каменок являются камни, рельеф поверхности которых образовался в результате разлома. Только такие камни могут накапливать много тепла, а вода с них быстро испаряется благодаря большой площади рельефной поверхности. Грани колотых камней способствуют свободной укладке, что особенно важно для электрических каменок, поскольку только такая укладка обеспечивает правильное поступление в парильню тепла от горячих камней и нагревательных элементов. Хорошая циркуляция воздуха в пространстве для камней продлевает срок службы нагревательных элементов. Легкие (керамические), мягкие (тальковые) и гладкие (например, закругленные) камни не создают нужного эффекта и могут повредить электрическую

каменку. Поэтому использование таких камней категорически запрещено.

Компания Harvia предлагает камни двух размеров. Камни размером от 10 до 15 см подходят для электрической каменки Legend, сохраняющих тепло каменок-термосов, таких как каменки Symphony и Forte, и для всех дровяных каменок. Более мелкие камни для сауны размером от 5 до 10 см подходят для всех прочих электрических каменок.

AC3020, 20 кг
Камни \varnothing 10–15 см

AC3000, 20 кг
Камни \varnothing 5–10 см





Сауна для ванной Harvia Sirius, оборудованная каменкой Vega Compact.

Каменки Harvia для небольших саун

Отдохните, погрузившись в удивительную тишину сауны, ощущая кожей мягкое ласкающее тепло.

Даже небольшая сауна может обладать отличными свойствами. Совсем не обязательно жертвовать качеством и комфортом, даже если пространство весьма ограничено. Среди предлагаемых компанией Harvia электрических каменок Вы найдете элегантную и удобную каменку подходящего размера. Пусть Ваша сауна станет оазисом приятных ощущений.



Compact

Равномерное и мягкое тепло.



Vega Compact

Мощность и компактность.

Harvia Compact — изготовленная из нержавеющей стали электрическая каменка высокого качества. Это безопасная и удобная каменка, специально предназначенная для небольших саун, рассчитанных на 1–2 человек. Данная каменка оборудована встроенной панелью управления с подсветкой, которая удобно расположена на одной из боковых сторон. Каменка поставляется в комплекте с поддоном для сбора воды и деревянной решеткой, придающей ей индивидуальный облик. Симметричная конструкция каменки Compact позволяет без затруднений разместить и установить ее в сауне.

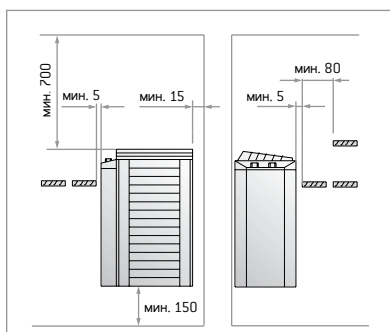
Модели Compact JM20, JM25 и JM30 оснащены встроенной панелью управления. Модели JM20E, JM25E и JM30E управляются отдельным пультом управления (например, Griffin или C90).

Harvia Vega Compact – это компактная и мощная каменка для небольшой сауны. Vega Compact легка в обращении, потому что ее переключатели удобно расположены в верхней части корпуса. Каменка может быть установлена очень низко на стену парилки, что позволит прогревать также и нижние полки сауны.

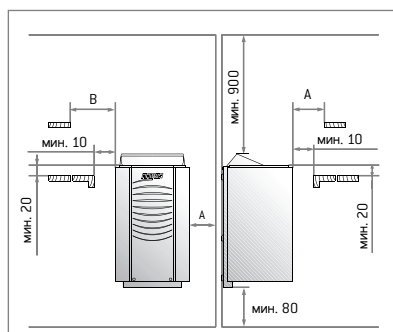
Установка каменки Vega Compact занимает считанные минуты. Просто монтируете кронштейн на стену, установите каменку на кронштейн и зафиксируйте ее с помощью одного шурупа. Внешняя поверхность каменки изготовлена из нержавеющей стали.

Модели Vega Compact BC23 и BC35 оснащены встроенной панелью управления. Модели BC23E и BC35E управляются отдельным пультом управления (например, Griffin или C90).

Compact, безопасные расстояния (мм)



Vega Compact, безопасные расстояния (мм)



Технические данные

Модель каменки	Мощность, кВт	Рекомендуемый размер парильни, мин.–макс., м³	Высота парильни, мин., мм	Вес камней, макс., кг	400 V 2N~		230 V 1N~		Безопасные расстояния	
					Соединительный кабель, мм²	Предохранитель, А	Соединительный кабель, мм²	Предохранитель, А	А мин., мм	В мин., мм
JM20/JM20E	2,0	1,2–2	1500	10	4 x 1,5	2 x 10	3 x 1,5	1 x 10	-	-
JM25/JM25E	2,5	1,5–2,5	1500	10	4 x 1,5	2 x 10	3 x 2,5	1 x 13	-	-
JM30/JM30E	3,0	2–4	1500	10	4 x 1,5	2 x 10	3 x 2,5	1 x 16	-	-
BC23/BC23E	2,3	1,3–2,5	1700	12	4 x 1,5	2 x 10	3 x 1,5	1 x 10	10	20
BC35/BC35E	3,5	2–4,5	1700	12	4 x 1,5	2 x 10	3 x 2,5	1 x 16	20	30

Compact, размеры каменки: ширина 300/245 (E) мм, глубина 220 мм и высота 540 мм, вес 9 кг.

Vega Compact, размеры каменки: ширина 280 мм, глубина 295/270 (E) мм и высота 505 мм, вес 7 кг.

Delta



Delta EE



Delta Combi



Много-функциональная каменка с парообразователем

Delta, Delta EE и Delta Combi

Небольшая форма с большим содержанием.

Harvia Delta – это компактная и мощная каменка с большим пространством для камней. Поверхность из нержавеющей стали придает Вашей сауне современный вид. Треугольная форма каменки позволяет установить ее в угол и тем самым использовать более рационально пространство парилки. Каменка легко устанавливается на стеной кронштейн, входящий в комплект.

Модель **Delta EE** оснащена подсвечиваемой цифровой панелью управления, облегчающей использование

каменки. Имеется возможность выбрать время работы в пределах 2–8 часов, заводское значение: 4 часа. Диапазон настроек времени задержки включения варьируется от 0 до 18 часов. Ассортимент моделей Delta включает также и модель с парообразователем (Combi). Емкость резервуара для воды: 2 литра.

Модели Delta D23 и D36 оснащаются встроенной панелью управления. Модели D23E и D36E управляются отдельным пультом управления (например, Griffin или C90).

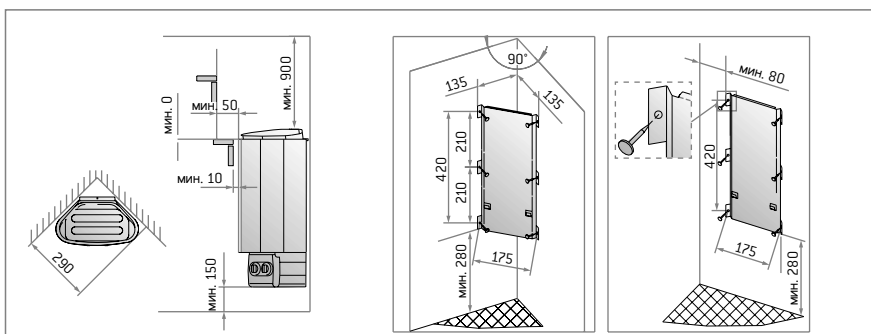
Модели Delta EE D23EE, D29EE и D36EE оснащаются отдельной влагозащищенной панелью управления, которую можно установить как внутри, так и снаружи парилки. Длина соединительного кабеля: 3 м (имеются также варианты длиной 5 и 10 м).

Модель Delta Combi D29SE управляется отдельным пультом управления Griffin Combi или C105S Logix.



Безопасные расстояния (мм)

Стеной кронштейн (мм)



Технические данные

Модель каменки	Мощность, кВт	Рекомендуемый размер парилки, мин.–макс., м ³	Высота парилки, мин., мм	Вес камней, макс., кг	400 V 2N~		230 V 1N~	
					Соединительный кабель, мм ²	Предохранитель, А	Соединительный кабель, мм ²	Предохранитель, А
D23/D23E	2,3	1,3–2,5	1700	11	4 x 1,5	2 x 10	3 x 1,5	1 x 10
D36/D36E	3,6	2–4,5	1700	11	4 x 1,5	2 x 10	3 x 2,5	1 x 16
D23EE	2,3	1,3–2,5	1700	11	4 x 1,5	2 x 10	3 x 1,5	1 x 10
D29EE	2,9	2–4	1700	11	4 x 1,5	2 x 10	3 x 2,5	1 x 13
D36EE	3,6	2–4,5	1700	11	4 x 1,5	2 x 10	3 x 2,5	1 x 16
D29SE	2,9	1,5–4	1700	11	-	-	3 x 2,5	1 x 13 (1 x 16)

Размеры каменки: ширина 340 мм, глубина 200 мм и высота 635 мм, вес 8 кг.



Каменки Harvia для семейных саун

Насладитесь сауной всей семьей или отдохните в умиротворяющей атмосфере в одиночестве.

Постройте сауну, отвечающую потребностям всей семьи, и выберите подходящую каменку Harvia, которая станет сердцем Вашей сауны. Каменки Harvia, предназначенные для семейных саун, безопасны и обладают всеми качествами, отличающими продукцию компании Harvia: они элегантны, удобны, долговечны и экономичны.



Kivi

Сила жизни от самой природы.

Запатентованный дизайн.

Электрокаменки для сауны Harvia Kivi позволят Вам окунуться в роскошный мир ярких впечатлений от сауны. Можно регулировать характер тепла от мягкого до сильного – достаточно плеснуть воды на боковую часть каменки или прямо сверху на камни. Печи обеспечивают приятную влажность даже при сравнительно низкой температуре, и тепло долго сохраняется в камнях.

Электрокаменки Harvia Kivi обеспечивают традиционный мягкий нагрев с использованием современных технологий. В данной модели напольной печи используется около 100 кг камней для сауны – этого количества вполне достаточно для того, чтобы обеспечить

обильный жар на разумный период времени. Камни уложены в трехгранный каркас из нержавеющей стали, состоящий из 2-х частей. Стильный дизайн и гладкие формы позволяют передать в помещении всю природную силу камня.

Harvia Kivi можно устанавливать рядом с полками, поскольку температура поверхности каменки остается сравнительно низкой. Можно также построить печь в нижней полке с использованием монтажного фланца из нержавеющей стали.

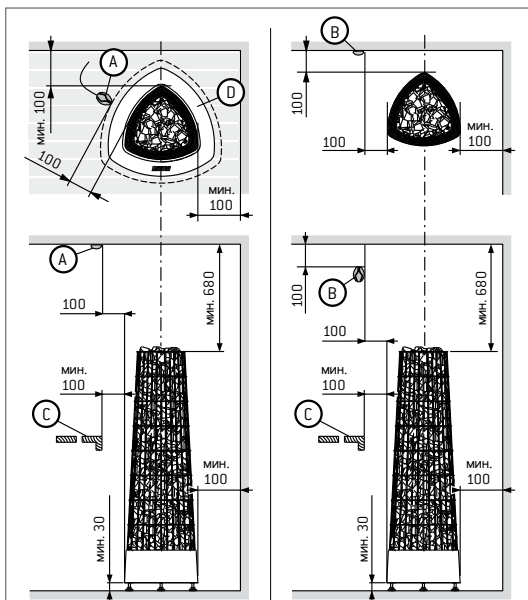
Модели PI70 и PI90 имеют выносную цифровую панель управления. Это

еще больше упрощает управление и позволяет, например, настраивать температуру с точностью до одного градуса. Благодаря длинному кабелю управления панель управления можно располагать как внутри сауны, так и снаружи. Длина кабеля составляет 3 м (возможны варианты: 5 м и 10 м).

Модели PI70E и PI90E управляются отдельным пультом управления Harvia (например, Griffin или C150).



Безопасные расстояния (мм)



Технические данные

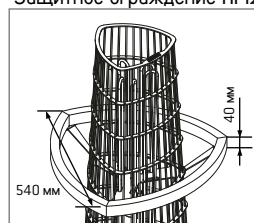
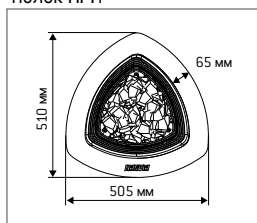
Модель каменки	Мощность, кВт	Рекомендуемый размер парильни, мин.–макс., м ³	Высота парильни, мин., мм	Вес камней, ок., кг	400 V 3N~		230 V 1N~	
					Соединительный кабель, мм ²	Предохранитель, А	Соединительный кабель, мм ²	Предохранитель, А
PI70/PI70E	6,9	6–10	1900	100	5 x 1,5	3 x 10	3 x 6	1 x 35
PI90/PI90E	9,0	8–14	1900	100	5 x 2,5	3 x 16	3 x 10	1 x 40

Размеры каменки: ширина 370 мм, глубина 370 мм и высота 1200 мм, вес 15 кг.

Дополнительное оборудование:

Фланец для встраивания в полку НР11

Защитное ограждение НР12



- A Датчик на потолке
- B Датчик на стене
- C Полка или защитное ограждение
- D Монтажный фланец НР11 (дополнительно). Перед тем, как проделать отверстие в полке, ознакомьтесь с инструкцией по установке монтажного фланца.

Ограждения для каменки SASPI231
Ограждения для каменки со светодиодной подсветкой SASPI230



“Kivi” – это финское слово и обозначает “камень”.

Cilindro



Cilindro H



Cilindro F



Новинка!

Cilindro, Cilindro H и Cilindro F

Бюджетная каменка с большим количеством камней.

Большое количество камней в электрической каменке Harvia Cilindro позволяет создать сауну, которая доставит истинное удовольствие. Можно выбрать одну из трех моделей каменок Cilindro. Данная наполненная каменка отличается оптимальным соотношением цены и качества.

Наружный корпус модели **Cilindro** полностью выполнен в виде решетки из нержавеющей стали. Можно регулировать характер тепла от мягкого до сильного – достаточно плеснуть воды на боковую часть каменки или прямо сверху на камни.

Решетка на передней стенке наружного корпуса модели **Cilindro H**

позволяет в полной мере насладиться преимуществами большого количества камней во время приема сауны и разместить каменку в более компактном пространстве. Модель **Cilindro F** имеет сплошной наружный корпус. Его конструкция позволяет сократить необходимое безопасное расстояние и расположить полки ближе к каменке. Это обеспечивает дополнительную свободу для творчества при оформлении сауны. Модель Cilindro F позволяет принимать более жаркую сауну по сравнению с мягким нагревом от двух других моделей каменок Cilindro.

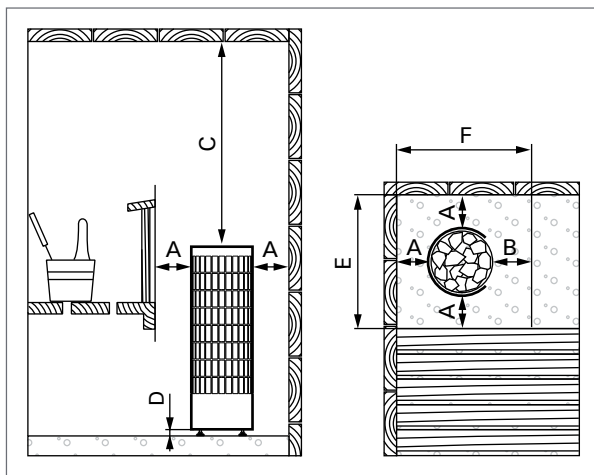
В каменках Cilindro H и Cilindro F пространство для камней выполнено из нержавеющей стали, а наружный корпус

– из оцинкованной стали, выкрашенной в черный цвет.

Модели PC70/H/F и PC90/H/F оснащены встроенной панелью управления, а рабочие переключатели размещены на передней стороне корпуса.

Работу моделей PC70E и PC90E контролирует независимый пульт управления (например, Griffin или C150). Каменку модели E можно встроить в нижний полок с использованием фланца из нержавеющей стали для встраивания в полки (PC1).

Безопасные расстояния (мм)



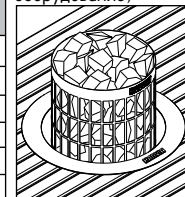
Технические данные

Модель каменки	Мощность, кВт	Рекомендуемый размер парильни, мин.–макс., м ³	Высота парильни, мин., мм	Вес камней, ок., кг	400 V 3N~		230 V 1N~	
					Соединительный кабель, мм ²	Предохранители, А	Соединительный кабель, мм ²	Предохранитель, А
PC70/H/F	6,8	6–10	1900	80	5 x 1,5	3 x 10	3 x 6	1 x 35
PC70E	6,8	6–10	1900	90	5 x 1,5	3 x 10	3 x 6	1 x 35
PC90/H/F	9,0	8–14	1900, F: 2100	80	5 x 2,5	3 x 16	3 x 10	1 x 40
PC90E	9,0	8–14	1900	90	5 x 2,5	3 x 16	3 x 10	1 x 40

Безопасные расстояния

Модель каменки	A мин., мм	B мин., мм	C мин., мм	D мин., мм		E мин., мм	F мин., мм
				3N~	1N~		
PC70/PC70E	100	100	950	30	50	520	520
PC70H	30	100	950	30	50	420	470
PC70F	30	30	950	30	50	420	420
PC90/PC90E	100	100	950	30	50	520	520
PC90H	30	100	950	30	50	420	470
PC90F	30	30	1150	30	50	420	420

Фланец для встраивания в полки PC1 (Дополнительное оборудование)



Cilindro, размеры каменки: ширина 320 мм, глубина 320 мм и высота 930 мм, вес 10 кг.

Cilindro H, размеры каменки: ширина 360 мм, глубина 340 мм и высота 930 мм, вес 17 кг.

Cilindro F, размеры каменки: ширина 360 мм, глубина 360 мм и высота 930 мм, вес 17 кг.

Новинка!



Classic Electro

Испытайте истинное удовольствие от сауны.

Большая площадь поверхности камней в электрической каменке **Harvia Classic Electro** позволяет в полной мере насладиться сауной. Боковые стороны, нижняя часть и прутья решетки в пространстве для камней выполнены из нержавеющей стали. Передняя поверхность изготовлена из окрашенной в черный цвет стали.

Рабочие выключатели каменки можно устанавливать справа, слева или на передней стенке, как показано на рисунке. Каменка Classic Electro предлагается в двух модельных

Classic Quatro

Стильная каменка в виде колонны и качественная сауна.

исполнениях: CS60 и CS80 со встроенной панелью управления.

Большое количество камней в каменке **Harvia Classic Quatro** обеспечивает удовольствие от приема сауны. Данная напольная каменка отличается оптимальным соотношением цены и качества.

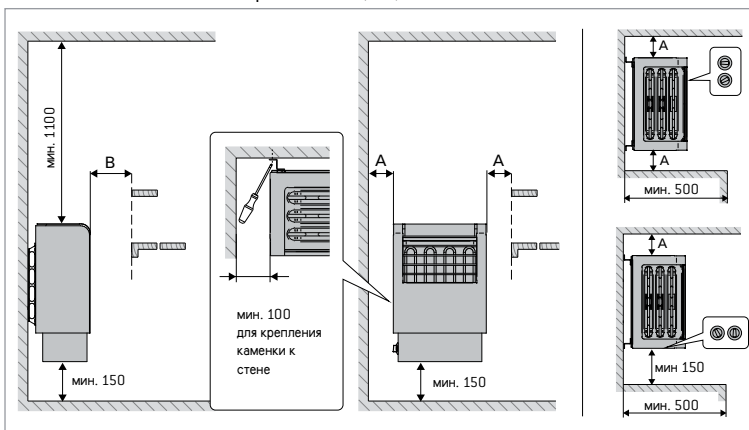
Наружный корпус модели Classic Quatro выполнен в виде решетки из окрашенной в черный цвет оцинкованной стали. Можно регулировать характер тепла от мягкого до сильного – достаточно



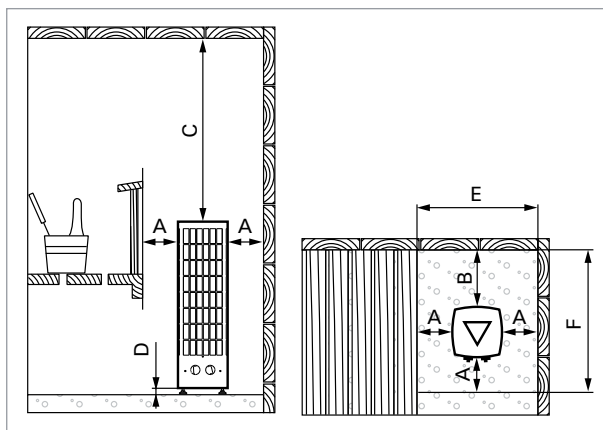
плеснуть воды на боковую часть нагревателя или прямо сверху на камни.

Модели QR70 и QR90 каменки Classic Quatro оснащены встроенной панелью управления. Рабочие выключатели расположены снизу, на передней стороне каменки.

Classic Electro, безопасные расстояния (мм)



Classic Quatro, безопасные расстояния (мм)



Технические данные

Модель каменки	Мощность, кВт	Рекомендуемый размер парильни, мин.-макс., м ³	Высота парильни, мин., мм	Вес камней, ок., кг	400 V 3N~		230 V 1N~		A мин., мм	B мин., мм	C мин., мм	D мин., мм		E мин., мм	F мин., мм
					Соединительный кабель, мм ²	Предохранитель, А	Соединительный кабель, мм ²	Предохранитель, А				3N~	1N~		
CS60	6,0	5–8	1900	27	5 x 1,5	3 x 10	3 x 4	1 x 35	50 [*]	140	(*100 чтобы вернуть шурупы)				
CS80	8,0	7–12	1900	27	5 x 2,5	3 x 16	3 x 6	1 x 35	100	200					
QR70	6,8	6–10	1900	80	5 x 1,5	3 x 10	3 x 6	1 x 35	100	100	950	30	50	500	500
QR90	9,0	8–14	1900	80	5 x 2,5	3 x 16	3 x 10	1 x 40	120	140	950	30	50	540	560

Classic Electro, размеры каменки: ширина 410 мм, глубина 270 мм и высота 600 мм, вес 16 кг.

Classic Quatro, размеры каменки: ширина 300 мм, глубина 300 мм и высота 930 мм, вес 10 кг.



Sauna Steamer

Наполним сауну влажным паром.



Парообразователь Harvia Sauna Steamer – это самостоятельный дополнительный компонент для обычной электрической каменки, создающий более мягкий и влажный воздух в сауне.

Sauna Steamer для сауны безопасен и прост в обращении. Наполните резервуар

водой и включите Sauna Steamer. Уже через 10 минут пар будет готов. Если Вы хотите сделать атмосферу в сауне более влажной, температура должна оставаться низкой. Sauna Steamer можно установить в уже существующую сауну.

Sauna Steamer модели SS20. Автоматическое заполнение резервуара предусмотрено стандартным оснащением модели SS20A. Автоматические модели должны подключаться к водопроводу через отдельный запорный вентиль.

Технические данные

Модель	Мощность, кВт	Объем резервуара для воды, л	Производительность парообразования, л/час	230 V 1N~	
				Соединительный кабель, мм ²	Предохранитель, А
SS20/SS20A	2,0	5,5	ок. 2,5	3 x 1,5	1 x 10

Размеры: ширина 340 мм, глубина 95 мм и высота 680 мм, вес 6 кг.



Fuga

Уникальный расслабляющий отдых в сауне.

Каменка Harvia Fuga со стеатитом позволит Вам насладиться уникальным расслабляющим отдыхом в сауне! Каменка Fuga вырабатывает влажный пар, который равномерно распределяется и остается в воздухе так долго, как Вы этого хотите. Благодаря большой поверхности камня с мягким паром, идущим вверх, каменка Fuga равномерно обогревает Вашу семейную сауну и Вас с головы до ног, от верхнего полка до нижнего. Равномерное распределение тепла доставит массу удовольствия каждому посетителю Вашей сауны.

Каменка Harvia Fuga сочетает в себе современный дизайн, уникальный рельеф

поверхности стеатита и надежное качество. Подача высококачественного тепла обеспечивается благодаря запатентованной системе SteamFlow, которая направляет воду за камни, а затем обратно на переднюю поверхность, превращая ее в превосходный пар. Вода направляется на заднюю поверхность в том месте, где температура стеатита наиболее высокая, благодаря чему образуется приятный влажный пар.

Fuga – это больше, чем просто каменка со стеатитом. Выполненная из высококачественной нержавеющей стали каменка оснащается простой в использовании цифровой

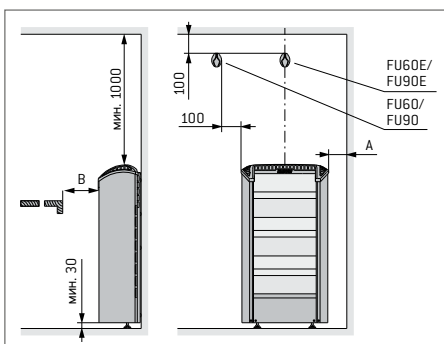
панелью управления и подсветкой поднимающегося пара, что создает неповторимую атмосферу.

Модели Fuga FU60 и FU90 оснащаются отдельной влагозащищенной панелью управления, которую можно установить как внутри, так и снаружи парильни. Длина соединительного кабеля: 3 м (имеются также варианты длиной 5 и 10 м).



Модели FU60E и FU90E управляются отдельным пультом управления Harvia (например, Griffin или C150).

Безопасные расстояния (мм)



Испаряющая система SteamFlow® гарантирует образование приятного влажного пара.

Технические данные

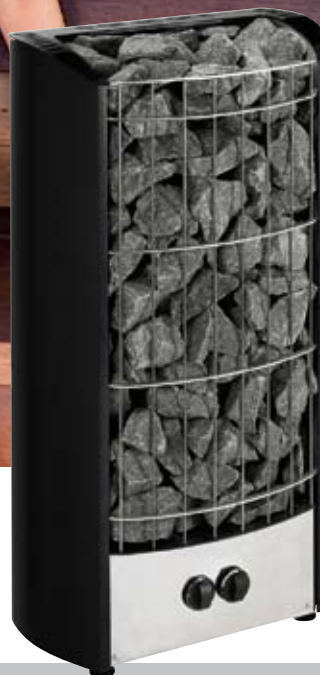
Модель каменки	Мощность, кВт	Рекомендуемый размер парильни, мин. – макс., м³	Высота парильни, мин., мм	Стеатит, кг	400 V 3N~		230 V 1N~		Безопасные расстояния	
					Соединительный кабель, мм²	Предохранители, А	Соединительный кабель, мм²	Предохранитель, А	А мин., мм	В мин., мм
FU60/FU60E	6,0	5–8	1900	30	5 x 1,5	3 x 10	3 x 6	1 x 35	50	230
FU90/FU90E	9,0	8–14	1900	30	5 x 2,5	3 x 16	3 x 10	1 x 40	70	290

Размеры каменки: ширина 480 мм, глубина 235 мм и высота 900 мм, вес 20 кг.



Figaro

Пленительная атмосфера финской бани.



Новый цвет!

Запатентованный дизайн.

Harvia Figaro привнесет в семейную сауну совершенно новые черты. Дизайн каменки по-новому сочетает в себе традиционные материалы, камни и сталь. Большое количество камней общим весом до 90 кг обеспечивает комфортный и влажный воздух. Высокая каменная

кладка полностью открыта, что облегчает поддавание воды и гарантирует приятный равномерный пар в сауне, даже на нижних полках. Каменка Figaro устанавливается на полу и опирается на стену задней частью. Рабочие выключатели расположены снизу, с передней стороны каменки.

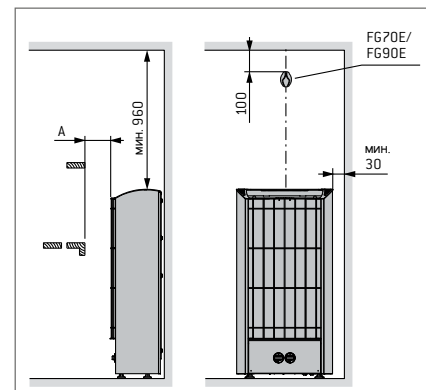
Внешний корпус каменки окрашен в сияющий черный цвет. Решетка, покрывающая каменку, выполнена из нержавеющей стали. Модели Figaro FG70 и FG90 оснащаются встроенной панелью управления. Модели FG70E и FG90E управляются отдельным пультом управления (например, Griffin или C150).

Технические данные

Модель каменки	Мощность, кВт	Рекомендуемый размер парильни, мин.-макс., м ³	Высота парильни, мин., мм	Вес камней, макс., кг	400 V 3N~		230 V 1N~		Безопасные расстояния, А мин., мм
					Соединительный кабель, мм ²	Предохранитель, А	Соединительный кабель, мм ²	Предохранитель, А	
FG70/FG70E	6,8	6-10	1900	90	5 x 1,5	3 x 10	3 x 6	1 x 35	100
FG90/FG90E	9,0	8-14	1900	90	5 x 2,5	3 x 16	3 x 10	1 x 40	150

Размеры каменки: ширина 480 мм, глубина 260 мм и высота 940 мм, вес 20 кг.

Безопасные расстояния (мм)



Новый цвет!

Черный



Платина



Шампань



Титан



Moderna

Каменка эпохи цифровых технологий.

Harvia Moderna – королева среди электрических каменок. Каменка Moderna быстро и бесшумно прогревает сауну до нужной температуры. Электронные управляющие компоненты, запатентованные компанией Harvia, легко позволяют прогреть сауну до самой комфортной для Вас температуры — с точностью до 1 градуса. Отдельный электронный датчик поддерживает постоянную температуру все время, пока Вы паритесь.

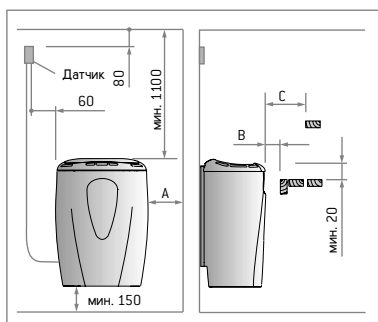
Каменка Moderna оснащается отдельной цифровой панелью управления. Кнопки и переключатели панели освещены, а цифровой дисплей показывает заданную температуру и время. Имеется возможность выбрать время работы в пределах 2–8 часов, заводское значение: 4 часа. Диапазон настроек времени задержки включения варьируется от 0 до 18 часов.

Выберите наиболее подходящий для Вашей сауны цвет: сияющий черный,

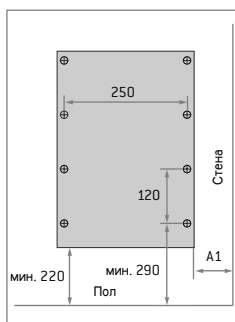
роскошный “платина”, элегантный “шампань” или современный “титан” (обработанная щеткой нержавеющей сталь).

Модели Moderna V45E, V60E и V80E оснащаются отдельной влагозащитенной панелью управления, которую можно установить как внутри, так и снаружи парильни. Длина соединительного кабеля: 3 м (имеются также варианты длиной 5 и 10 м).

Безопасные расстояния (мм)



Стенной кронштейн (мм)



Технические данные

Модель каменки	Мощность, кВт	Рекомендуемый размер парильни, мин.-макс., м³	Высота парильни, мин., мм	Вес камней, макс., кг	400 V 3N~		230 V 1N~		Безопасные расстояния			Стенной кронштейн, А1 мин., мм
					Соединительный кабель, мм²	Предохранители, А	Соединительный кабель, мм²	Предохранители, А	А мин., мм	В мин., мм	С мин., мм	
V45E	4,5	3–6	1900	20	5 x 1,5	3 x 10	3 x 2,5	1 x 20	35	20	35	110
V60E	6,0	5–8	1900	20	5 x 1,5	3 x 10	3 x 6	1 x 35	40	30	50	115
V80E	8,0	7–12	1900	20	5 x 2,5	3 x 16	3 x 6	1 x 35	70	30	60	145

Размеры каменки: ширина 410 мм, глубина 310 мм и высота 580 мм, вес 15 кг.

Новый цвет!

Черный



Платина



Шампань



Нержавеющая сталь



Sound

Новый ритм Вашей сауны.

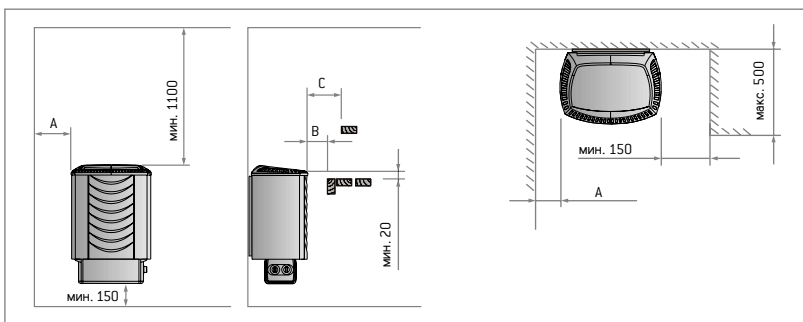
С каменками серии Harvia Sound привычная мелодия сауны зазвучит в новом ритме. Новый яркий дизайн притягивает взгляд. Это современная и надежная электрическая каменка, отличающаяся продуманной конструкцией и высоким качеством

материалов. Рабочие выключатели расположены в нижней части, сбоку каменки.

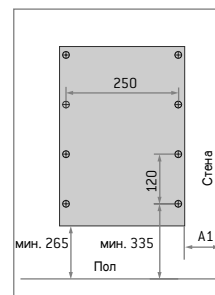
Выберите наиболее привлекательный цвет: черный, "платина", "шампань" или из нержавеющей стали.

Модели Sound M45, M60 и M80 оснащаются встроенной панелью управления. Модели M45E, M60E, M80E и M90E управляются отдельным пультом управления (например, Griffin или C150).

Безопасные расстояния (мм)



Стенной кронштейн (мм)



Технические данные

Модель каменки	Мощность, кВт	Рекомендуемый размер парильни, мин.-макс., м³	Высота парильни, мин., мм	Вес камней, макс., кг	400 V 3N~		230 V 1N~		Безопасные расстояния			Стенной кронштейн, А1 мин., мм
					Соединительный кабель, мм²	Предохранители, А	Соединительный кабель, мм²	Предохранитель, А	А мин., мм	В мин., мм	С мин., мм	
M45/M45E	4,5	3-6	1900	20	5 x 1,5	3 x 10	3 x 2,5	1 x 25	35	20	35	115
M60/M60E	6,0	5-8	1900	20	5 x 1,5	3 x 10	3 x 6	1 x 35	50	30	50	130
M80/M80E	8,0	7-12	1900	20	5 x 2,5	3 x 16	3 x 6	1 x 35	100	30	80	180
M90E	9,0	8-14	1900	20	5 x 2,5	3 x 16	-	-	120	40	100	200

Размеры каменки: ширина 420 мм, глубина 310 мм и высота 620 мм, вес 16 кг.



Vega

Базовая каменка топ-класса.



Harvia Vega – это удобная каменка. Эта превосходная новинка необычайно проста в использовании. Каменка с наружным кожухом из нержавеющей стали придаст Вашей сауне современный вид. Для удобства органы управления эргономично расположены сверху на боковой стороне каменки.

Модель Vega легко устанавливается на отдельный стеной кронштейн.

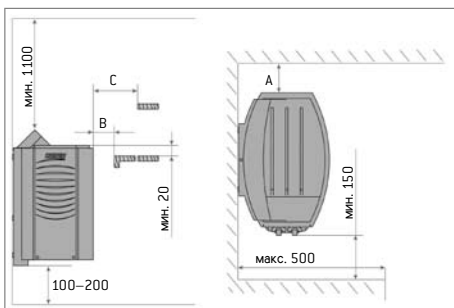
Симметричный дизайн избавляет Вас от необходимости изменять положение органов управления – Вы его просто выбираете. Все электрические подключения выполняются с боковой стороны каменки, что облегчает ее установку.

Конструкция Vega позволяет устанавливать ее в нижней части стены сауны. Это гарантирует равномерное

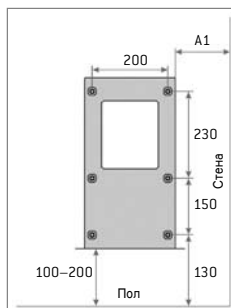
распределение тепла в сауне и его достаточное поступление на нижние полки.

Модели Vega BC45, BC60, BC80 и BC90 оснащены встроенной панелью управления. Модели BC45E, BC60E, BC80E и BC90E управляются отдельным пультом управления (например, Griffin или C150).

Безопасные расстояния (мм)



Стеной кронштейн (мм)



Технические данные

Модель каменки	Мощность, кВт	Рекомендуемый размер парильни, мин.–макс., м ³	Высота парильни, мин., мм	Вес камней, макс., кг	400 V 3N~		Безопасные расстояния			Стеной кронштейн, A1 мин., мм
					Соединительный кабель, мм ²	Предохранители, А	A мин., мм	B мин., мм	C мин., мм	
BC45/BC45E	4,5	3–6	1900	20	5 x 1,5	3 x 10	35	20	35	145
BC60/BC60E	6,0	5–8	1900	20	5 x 1,5	3 x 10	50	30	50	160
BC80/BC80E	8,0	7–12	1900	20	5 x 2,5	3 x 16	100	30	80	210
BC90/BC90E	9,0	8–14	1900	20	5 x 2,5	3 x 16	120	40	100	220

Размеры каменки: ширина 480/450 (E) мм, глубина 310 мм и высота 540 мм, вес 11 кг.



Много-функциональная каменка с паровозообразователем

Topclass

Удобная в использовании базовая модель.

Harvia Topclass – это очень удобная в использовании каменка. Внешний корпус и пространство для камней изготовлено из нержавеющей стали. Панель управления с подсветкой размещается на боковой стороне каменки ближе к ее верхней части. Здесь кнопки и переключатели хорошо видны даже в приглушенном свете парилки. Эту каменку несложно установить на отдельный стенной кронштейн, а панель управления можно разместить либо на правой, либо на левой боковой стороне.

Модели Topclass KV30, KV45, KV60 и KV80 оснащаются встроенной панелью управления. Модели KV30E, KV45E, KV60E и KV80E управляются с отдельным пультом управления (например, Griffin или C150).

Topclass Combi

Испытайте новые ощущения.

Harvia Topclass Combi – это многофункциональная каменка с паровозообразователем, благодаря которому Вы можете наслаждаться различными видами сауны. Выбирайте: традиционная финская сауна, паровая сауна, сауна с травами или ароматическая сауна. Эта каменка – правильный выбор для тех, кто ценит мягкий влажный пар и ароматную атмосферу.

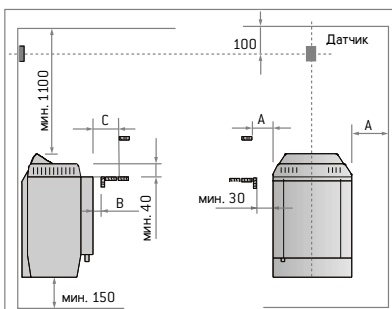
Электрическая каменка Topclass Combi устанавливается на стену. Поверхность каменки изготовлена из высококачественной нержавеющей стали. Емкость резервуара для воды: 5,5 литра. Каменка оснащена чашами из стеатита (мыльный камень) для жидких ароматизаторов и решеткой из

нержавеющей стали для ароматических экстрактов в пакетах.

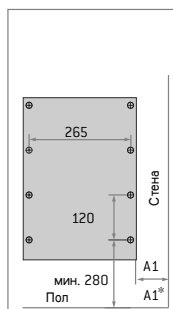
Каменки Combi управляются с помощью отдельного пульта управления Griffin Combi или C105S Logix. Модели Topclass Combi: KV50SE, KV60SE, KV80SE и KV90SE.

Автоматическое наполнение резервуара для воды предусмотрено стандартным оснащением моделей KV50SEA, KV60SEA, KV80SEA и KV90SEA. Автоматические модели должны подключаться к водопроводу через отдельный запорный вентиль.

Безопасные расстояния (мм)



Стенной кронштейн (мм)



A1* от панели управления до стены (мин.)

Технические данные

Модель каменки	Мощность, кВт	Рекомендуемый размер парилки, мин.-макс., м ³	Высота парилки, мин., мм	Вес каменки, макс., кг	400 V 3N~		230 V 1N~		Безопасные расстояния			Стенной кронштейн		
					Соединительный кабель, мм ²	Предохранитель, А	Соединительный кабель, мм ²	Предохранитель, А	А мин., мм	В мин., мм	С мин., мм	A1 мин., мм	A1* мин., мм	
KV30/KV30E	3,0	2–4	1900	20	4 x 1,5	2 x 10	3 x 2,5	1 x 16	20	30	60	80	195	
KV45/KV45E	4,5	3–6	1900	20	5 x 1,5	3 x 10	3 x 4	1 x 25	35	30	80	95	195	
KV60/KV60E	6,0	5–8	1900	20	5 x 1,5	3 x 10	3 x 6	1 x 35	50	30	120	110	195	
KV80/KV80E	8,0	7–12	1900	20	5 x 2,5	3 x 16	3 x 6	1 x 35	100	30	150	160	195	
					Кабель к пульту управления, мм ²	Кабель к соединительной коробке, мм ²	Соединительный кабель, мм ²	Кабель к датчику, мм ²	Предохранитель, А					
KV50SE/KV50SEA	5,0	3–6	1900	20	5 x 1,5	7 x 1,5	7 x 1,5	4 x 0,25	3 x 10	35	10	20	95	-
KV60SE/KV60SEA	6,0	5–8	1900	20	5 x 1,5	7 x 1,5	7 x 1,5	4 x 0,25	3 x 10	50	10	60	110	-
KV80SE/KV80SEA	8,0	7–12	1900	20	5 x 2,5	7 x 2,5	7 x 2,5	4 x 0,25	3 x 16	100	10	90	160	-
KV90SE/KV90SEA	9,0	8–14	1900	20	5 x 2,5	7 x 2,5	7 x 2,5	4 x 0,25	3 x 16	120	10	100	180	-

См. инструкцию по установке и эксплуатации.

Topclass, размеры каменки: ширина 450/410 (E) мм, глубина 300 мм и высота 650 мм, вес 16 кг.

Topclass Combi, размеры каменки: ширина 400 мм, глубина 360 мм и высота 640 мм, вес 16 кг.



Symphony

Удобна, экономична и всегда готова к работе.



Каменка Harvia Symphony позволяет начать париться в любое время и не требует предварительного прогрева. Откройте крышку каменки, присядьте на полочку, плесните водички на горячие камни и наслаждайтесь. Каменка Symphony гарантирует, что сауна всегда будет готова встретить Вас мягким и влажным паром. Температура в сауне поднимется, если дать каменке поработать некоторое время с открытой крышкой в режиме полной мощности.

Конструкция этой каменки не только обеспечивает быстрый нагрев, но и делает ее простой в использовании. Переключатели

режимов работы собраны на освещенной панели управления, встроенной в каменку. Мощность каменки и положение заслонки циркуляции воздуха легко регулируются.

Каменка Symphony экономична, а ее долговечность обеспечивается признанным качеством марки Harvia. Пространство для камней полностью изготовлено из нержавеющей стали. Эффективная термоизоляция позволяет поддерживать температуру парообразования выше 300 °С при весьма скромной мощности, которая составляет 250 Ватт. В периоды простоя каменка работает как обычный радиатор отопления. Каменка максимально

раскрывает свои свойства в саунах с хорошей термоизоляцией, не содержащей неутепленных поверхностей (например, бетона, бревен или стеклоблоков). Для этих каменок разрешаются только крупные камни (более 10 см в диаметре). Более подробно о камнях для сауны можно прочитать на странице 5.

Электрическая каменка Symphony — правильный выбор для семей, пользующихся сауной несколько раз в неделю, но не всегда в одно и то же время. Цвет окраски: роскошный "платина".

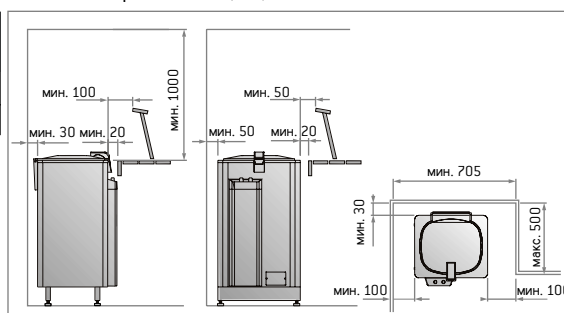
Модели Symphony: AV4 и AV6.

Технические данные

Модель каменки	Мощность, кВт	Рекомендуемый размер парильни, мин.-макс., м ³	Высота парильни, мин., мм	Вес камней, макс., кг	400 V 3N~		230 V 1N~	
					Соединительный кабель, мм ²	Предохранитель, А	Соединительный кабель, мм ²	Предохранитель, А
AV4	4,0	5–8	1900	100	4 x 1,5	2 x 10	3 x 2,5	1 x 20
AV6	6,0	7–12	1900	100	5 x 1,5	3 x 10	3 x 6	1 x 35

Размеры каменки: ширина 505 мм, глубина 430+60 мм и высота 870 мм, вес 50 кг.

Безопасные расстояния (мм)





Новый цвет!



Forte

Мягкий пар, снимающий усталость.

Harvia Forte — более современная версия, продолжающая линию теплосберегающих каменок. Экономичная конструкция в корпусе элегантного дизайна. Уникальный дизайн и технологии Forte делают ее лучшей каменкой, сохраняющей тепло.

Особая температурная характеристика каменки Forte обеспечивает образование приятного влажного пара, который позволяет продлить удовольствие от пребывания в парильне. Свойства этой каменки лучше всего проявляются в саунах с хорошей термоизоляцией, построенных без применения массивных материалов

(бетона, бревен или стеклянных блоков). Эффективная термоизоляция позволяет ограничить потребление энергии.

Органы управления каменки Harvia Forte располагаются на освещенной цифровой передней панели. Это позволяет легко регулировать температуру и мощность каменки. Благодаря своей революционной технологии каменка Forte будет готова к новому сеансу работы быстрее, чем другие аналогичные модели. По сравнению с другими каменками с постоянным подогревом модель Forte имеет малую высоту, которая не превышает 830 мм.

При этом тепло хорошо поступает и к нижним полкам. Пространство для камней изготовлено из нержавеющей стали. Для этих каменок разрешаются только крупные камни (более 10 см в диаметре). Более подробно о камнях для сауны можно прочитать на странице 5.

Мягкое тепло, которое дает каменка Forte, хорошо подходит для семейных саун. Каменки Forte выполняются в черном цвете или из нержавеющей стали. Выберите тот, который Вам по душе.

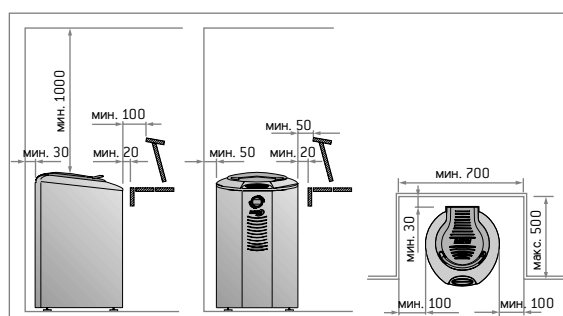
Модели Forte: AF4, AF6 и AF9.

Технические данные

Модель каменки	Мощность, кВт	Рекомендуемый размер парильни, мин.-макс., м ³	Высота парильни, мин., мм	Вес камней, макс., кг	400 V 3N-	
					Соединительный кабель, мм ²	Предохранители, А
AF4	4,0	5–8	1900	100	5 x 1,5	3 x 10
AF6	6,0	7–12	1900	100	5 x 1,5	3 x 10
AF9	9,0	10–15	1900	100	5 x 2,5	3 x 16

Размеры каменки: ширина 500 мм, глубина 535 мм и высота 830 мм, вес 30 кг.

Безопасные расстояния (мм)





Каменки Harvia для больших и коммерческих саун

Минуты совместного отдыха в приятной атмосфере сауны — удовольствие для всех.

Каменки в больших и постоянно используемых саунах должны обладать соответствующей мощностью и долговечностью. Влажность и температура в таких саунах должны поддерживаться на постоянном уровне в течение продолжительного времени. Каменки Harvia для коммерческих саун обладают именно такими характеристиками, которые хорошо подходят для саун в гостиницах, фитнес-клубах, центрах здоровья, крытых бассейнах, на водных курортах, а также для больших саун на различных предприятиях.



Elegance

Элегантная каменка высокого качества.

Каменка Harvia Elegance отличается элегантным, притягивающим взгляд дизайном, а ее установка возможна как посередине парной, так и со встраиванием в полку. Эта каменка лучше всего подходит для коммерческих и больших семейных саун.

Внешний облик каменки Elegance можно дополнить красивым деревянным поручнем, который изготовлен из ольхи. Его красноватый оттенок хорошо

сочетается с каменкой из нержавеющей стали. Этот поручень может оснащаться галогенными лампами, которые дают достаточно света для освещения сауны и придают особый шарм атмосфере сауны.

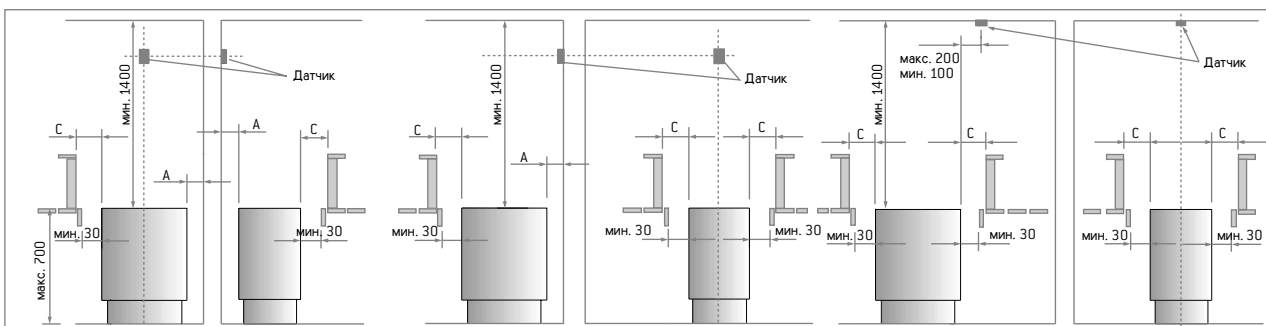
Каменка Elegance управляется с помощью отдельного пульта управления (например, Griffin, C150 или C260).
Модели Elegance: F10,5, F15, F16,5 и F18.

Аксессуары:

Деревянный поручень, ольха: внешние размеры 650 x 650 мм, высота 50 мм.

Поручень с подсветкой, ольха (см. на рисунке): внешние размеры 650 x 650 мм, высота 170 мм, галогенные лампы 4 x 10 Вт.

Безопасные расстояния (мм)



Технические данные

Модель каменки	Мощность, кВт	Рекомендуемый размер парильни, мин. – макс., м ³	Высота парильни, мин., мм	Вес камней, макс., кг	400 V 3N~			Кабель к датчику, мм ²	Предохранители, А	Безопасные расстояния			
					Кабель к пульту управления, мм ²	Кабель к соединительной коробке, мм ²	Соединительный кабель, мм ²			А мин., мм	А макс., мм	С мин., мм	
F10,5	10,5	9–18	2100	60	5 x 2,5	5 x 2,5	5 x 2,5	4 x 0,25	3 x 16	100	200	50	
F15	15,0	14–26	2100	60	5 x 6,0	5 x 6,0	5 x 2,5	4 x 0,25	3 x 25	150	250	100	
К группам 1 и 2									Общие предохранители А				
F16,5	16,5	16–30	2100	60	5 x 6,0	5 x 2,5	2 x 5 x 2,5	4 x 0,25		3 x 25	150	250	100
F18	18,0	20–35	2100	60	5 x 10	5 x 2,5	2 x 5 x 2,5	4 x 0,25		3 x 35	150	250	100

Размеры каменки: ширина 500 мм, глубина 500 мм и высота 700 мм, вес 26 кг.



Много-
функциональная
каменка с
парообразо-
вателем

Senator

Стильная и компактная.

Senator Combi

Изысканные ощущения.

Электрическая каменка **Harvia Senator**, которая устанавливается на пол, специально адресована тем, кто по-настоящему ценит хорошую сауну. Большое пространство для камней и 6 нагревательных элементов прогревают сауну равномерно и быстро. Постоянная температура и мягкий пар создают идеальную атмосферу для продолжительного наслаждения сауной.

Каменка Senator почти целиком изготовлена из нержавеющей стали. Она хорошо подходит для небольших коммерческих саун, для саун в гостиницах, а также для семейных саун. Каменка Senator управляется с помощью

отдельного пульта управления (например, Griffin или C150). Модели Senator: T9 и T10,5.

Harvia Senator Combi — комбинация электрической каменки и парообразователя. Позволяет попробовать различные виды саун. Ваша сауна может превратиться в традиционную финскую или паровую сауну, сауну с травами или ароматическую сауну.

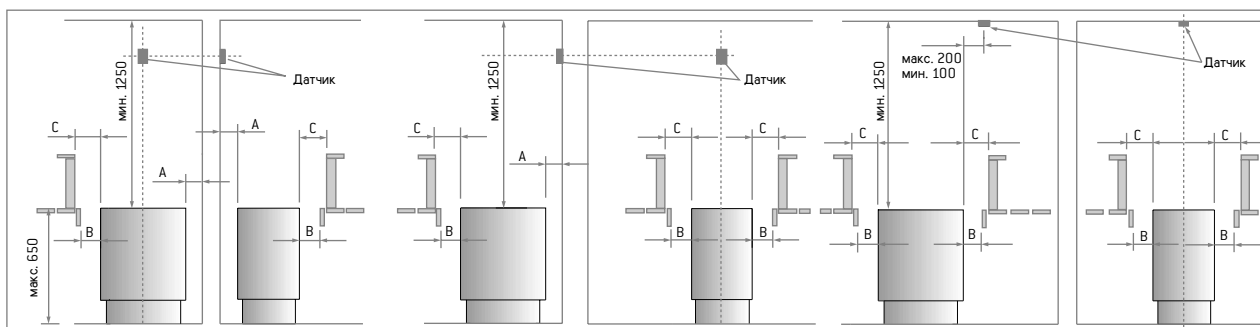
Электрическая каменка Senator Combi устанавливается на пол. Поверхность каменки изготовлена из высококачественной нержавеющей стали. Емкость резервуара для воды: 5,5 литра. Каменка оснащена чашами

из стеатита (мыльный камень) для жидких ароматизаторов и решеткой из нержавеющей стали для ароматических экстрактов в пакетах.

Каменки Combi управляются с помощью отдельного пульта управления Griffin Combi или C105S Logix. Модели Senator Combi: T7C и T9C.

Автоматическое наполнение резервуара для воды предусмотрено стандартным оснащением моделей T7CA и T9CA. Автоматические модели должны подключаться к водопроводу через отдельный запорный вентиль.

Безопасные расстояния (мм)



Технические данные

Модель каменки	Мощность, кВт	Рекомендуемый размер парильни, мин.-макс., м ³	Высота парильни, мин., мм	Вес камней, макс., кг	400 V 3N~			Кабель к датчику, мм ²	Предохранители, А	Безопасные расстояния			
					Кабель к пульту управления, мм ²	Кабель к соединительной коробке, мм ²	Соединительный кабель, мм ²			А мин., мм	А макс., мм	В мин., мм	С мин., мм
T9	9,0	8–14	1900	40	5 x 2,5	5 x 2,5	5 x 2,5	4 x 0,25	3 x 16	120	150	50	80
T10,5	10,5	9–15	1900	40	5 x 2,5	5 x 2,5	5 x 2,5	4 x 0,25	3 x 16	150	180	50	100
T7C/T7CA	7,0	6–9	1900	35	5 x 2,5	7 x 2,5	7 x 2,5	4 x 0,25	3 x 16	80	120	35	60
T9C/T9CA	9,0	8–14	1900	35	5 x 2,5	7 x 2,5	7 x 2,5	4 x 0,25	3 x 16	120	150	50	80

Senator, размеры каменки: ширина 465 мм, глубина 345 мм и высота 660 мм, вес 19 кг.

Senator Combi, размеры каменки: ширина 345 мм, глубина 465 мм и высота 660 мм, вес 20 кг.



Club, Club Combi и Profi

Очень мощные каменки для интенсивной эксплуатации.

Каменки Club и Profi от компании Harvia рассчитаны на очень интенсивную эксплуатацию и способны с утра до вечера обеспечивать теплом большое число пользователей.

Каменки, используемые на постоянной основе или в больших саунах, должны быть функциональны, производительны и удобны. Устанавливаемые на пол электрические каменки Club и Profi являются образцами признанного во всем мире качества Harvia. Они полностью изготовлены из нержавеющей стали и обладают необходимыми для интенсивной эксплуатации мощностью и долговечностью.

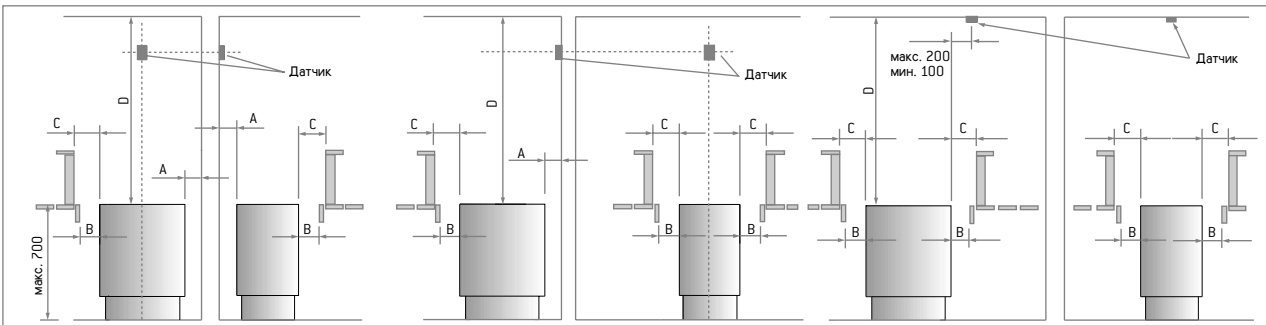
Каменки Club и Profi безотказно работают в фитнес-клубах, центрах здоровья, гостиницах, на курортах, в крытых бассейнах, в больших семейных саунах и в других часто посещаемых саунах. Вы можете выбрать для своей сауны подходящую каменку из двух вариантов размера и нескольких вариантов мощности.

Кроме того, в ассортименте каменок Club есть модели с парообразователем с автоматическим наполнением резервуара водой (Combi). Автоматические модели должны подключаться к водопроводу через отдельный запорный вентиль. Модели

Club Combi K11GS, K13,5GS и K15GS управляются с помощью отдельного пульта управления Griffin Combi или C105S Logix.

Каменки Club и Profi управляются с помощью отдельного пульта управления (например, Griffin, C150, C150VKK или C260). Модели Club: K11G, K13,5G и K15G. Модели Profi: L20, L26, L30 и L33.

Безопасные расстояния (мм)



Технические данные

Модель каменки	Мощность, кВт	Рекомендуемый размер парильни, мин.-макс., м ³	Высота парильни мин., мм	Вес камней, макс., кг	400 V 3N~			Кабель к датчику, мм ²	Предохранители, А	Безопасные расстояния					
					Кабель к пульту управления, мм ²	Кабель к соединительной коробке, мм ²	Соединительный кабель, мм ²			А мин., мм	А макс., мм	В мин., мм	С мин., мм	Д мин., мм	
CLUB	K11G	11,0	9-16	1900	60	5 x 2,5	5 x 2,5	5 x 2,5	4 x 0,25	3 x 16	70	170	50	70	1200
	K13,5G	13,5	11-20	2100	60	5 x 4,0	5 x 4,0	5 x 2,5	4 x 0,25	3 x 20	100	200	50	100	1400
	K15G	15,0	14-24	2100	60	5 x 6,0	5 x 6,0	5 x 2,5	4 x 0,25	3 x 25	100	200	50	100	1400
CLUB COMBI	K11GS	11,0	9-16	1900	60	3 x 1,5 *	4 x 1,5 *	5x1,5+4x1,5	-	3 x 16 *	70	170	50	70	1200
	K13,5GS	13,5	11-20	2100	60	3 x 1,5 *	4 x 1,5 *	5x2,5+4x1,5	-	3 x 20 *	100	200	50	100	1400
	K15GS	15,0	14-24	2100	60	3 x 1,5 *	4 x 1,5 *	5x2,5+4x1,5	-	3 x 25 *	100	200	50	100	1400
						К группам 1 и 2				Общие предохранители А					
PROFI	L20	20,0	18-30	2100	100	5 x 10	5 x 2,5	5 x 2,5	4 x 0,25	3 x 35	160	-	100	200	1400
	L26	26,0	30-46	2200	100	5 x 16	5 x 6,0	5 x 2,5	4 x 0,25	3 x 50	160	-	100	200	1500
	L30	30,0	40-56	2200	100	5 x 16	5 x 6,0	5 x 2,5	4 x 0,25	3 x 50	200	-	100	200	1500
	L33	33,0	46-66	2200	100	5 x 16	5 x 6,0	5 x 2,5	4 x 0,25	3 x 50	200	-	100	200	1500

*) Для подключения Club Combi необходимо раздельное электропитание и для каменки (3-фазное 16/25 А) и для блока управления (1-фазное 10 А).

Club, размеры каменки: ширина 505 мм, глубина 430 мм и высота 700 мм, вес 25 кг.
 Club Combi, размеры каменки: ширина 505 мм, глубина 490 мм и высота 700 мм, вес 30 кг.
 Profi, размеры каменки: ширина 500 мм, глубина 900 мм и высота 730 мм, вес 60 кг.



Legend

Незабываемые ощущения.

P011

P0165

Запатентованный дизайн.

Электрокаменка Harvia Legend позволяет пережить незабываемые ощущения от посещения сауны. Эта большая печь вернет Вас к природе – она олицетворяет саму сущность сауны. Стильный “простовато-грубый” стальной каркас вмещает большое количество камней, и когда они нагреты, то можно великолепно попариться даже в большой сауне. Благодаря открытой конструкции пространства для камней можно плескаться прямо на всю внешнюю поверхность каменки. Жар, который скапливается в большом количестве камней, позволяет плескаться больше воды даже при низкой температуре; это позволит пережить восхитительные ощущения от влажного парения. Благодаря круглой форме каменку Harvia Legend можно установить в центр

сауны или встроить в полки. Работу печи контролирует независимое устройство управления (например, Griffin, C150 или C260). Harvia Legend представлена моделями P011 и P0165.

Завершенность интерьеру Вашей сауны придадут **стеклянная дверь Legend** и **комплект для освещения сауны Legend с абажуром**, выполненном в таком же стиле.

Рамы стеклянных дверей Legend выполнены из сосны, тонированной черным, а ручка – из твердой древесины, также окрашенной в черный цвет. Варианты цветового исполнения стекла: прозрачный, бронзовый, дымно-серый и матовый. Стеклянные двери Legend предлагаются во всех стандартных

размерах (7 x 19, 8 x 19, 9 x 19, 8 x 21 и 9 x 21). Также предусмотрен вариант исполнения двери Legend в черной алюминиевой раме.

Абажуры комплектов для освещения сауны Legend окрашены в черный цвет. Размеры 230 x 180 мм (ширина x высота). В комплект входят светильник и абажур. Степень защиты IP44, лампа (макс. 40 Вт, цоколь E14) не входит в комплект.



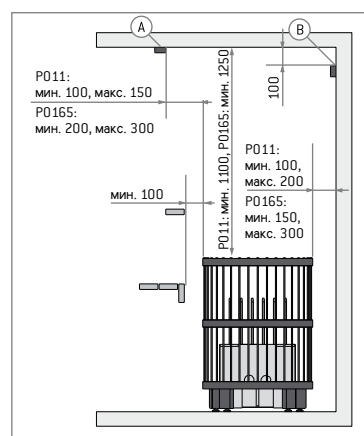
Технические данные

Модель каменки	Мощность, кВт	Рекомендуемый размер парильни, мин. – макс., м ³	Высота парильни, мин., мм	Вес камней, макс., кг *	400 V 3N~			Кабель к датчику, мм ²	Предохранители, А
					Кабель к пульту управления, мм ²	Кабель к соединительной коробке, мм ²	Соединительный кабель, мм ²		
P011	11,0	9–20	1900	120	5 x 2,5	5 x 2,5	5 x 2,5	4 x 0,25	3 x 16
P0165	16,5	16–35	2100	220	5 x 6,0	5 x 6,0	5 x 2,5	4 x 0,25	3 x 25

P011, размеры каменки: диаметр 530 мм и высота 740 мм, вес 30 кг.
* Вес камней, макс. 120 кг: 40 кг камней Ø 10–15 см (AC3000) и 80 кг камней Ø 10–15 см (AC3020).

P0165, размеры каменки: диаметр 600 мм и высота 830 мм, вес 33 кг.
* Вес камней, макс. 220 кг камни Ø 10–15 см (AC3020).

Безопасные расстояния (мм) и расположение датчика (А – на потолке, В – на стене)





Hidden Heater

Каменка, которая прячется за полками.



Для практичной каменки Harvia Hidden Heater требуется совсем немного места. Она устанавливается за полками и поэтому очень удобна для общественных саун.

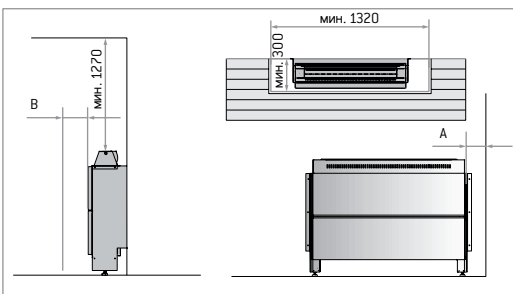
равномерным, если вода понемногу поступает в каменку. Чаша устанавливается на полку и наполняется водой. По шлангу вода поступает в каменку.

Каменка Hidden Heater управляется с помощью отдельного пульта управления (например, Griffin или C150). Модели: Hidden Heater: НН6, НН9 и НН12.

Для каменки Hidden Heater в качестве аксессуаров предлагаются чаша из стеатита (мыльного камня) и гибкий шланг. Тепло остается комфортно

Эта каменка рассчитана на интенсивную эксплуатацию и изготовлена только из высококачественной нержавеющей стали.

Безопасные расстояния (мм)



Технические данные

Модель каменки	Мощность, кВт	Рекомендуемый размер парильни, мин. – макс., м ³	Высота парильни, мин., мм	Вес камней, макс., кг	400 V 3N~			Кабель к датчику, мм ²	Предохранители, А	Безопасные расстояния	
					Кабель к пульту управления, мм ²	Кабель к соединительной коробке, мм ²	Соединительный кабель, мм ²			А мин., мм	В мин., мм
НН6	6,0	6–10	2100	15	5 x 1,5	5 x 1,5	5 x 1,5	4 x 0,25	3 x 10	75	75
НН9	9,0	10–14	2100	15	5 x 2,5	5 x 2,5	5 x 2,5	4 x 0,25	3 x 16	75	90
НН12	12,0	12–17	2100	15	5 x 4,0	5 x 2,5	5 x 2,5	4 x 0,25	3 x 20	90	120

Размеры каменки: ширина 1175 мм, глубина 290 мм и высота 830 мм, вес 33 кг.

Пульты управления Harvia


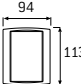
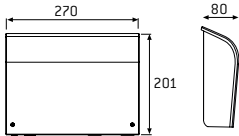


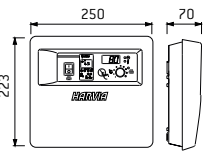




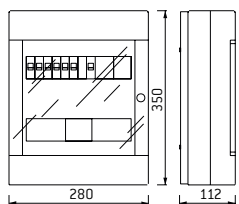



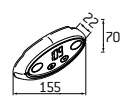
Пульты управления облегчают пользование сауной. Выберите каменку, управляемую с отдельного пульта управления, и пульт управления, подходящий для Вашей сауны. Широкий ассортимент продукции Harvia включает в себя отдельные пульты управления для дома и общественных зданий. Пульты управления Harvia устанавливаются на ровную поверхность и располагаются за пределами сауны в сухом месте. Работа пультов управления основана на современной микропроцессорной технологии с применением датчиков, которые оборудованы восстанавливаемой защитой от перегрева.

Harvia Griffin – это элегантный цифровой пульт управления нового поколения. Семейство пультов управления Griffin состоит из четырех моделей для управления различными устройствами. Harvia Griffin (CG170) – для управления электрической каменкой; Harvia Griffin Combi (CG170C) – для комбинированной каменки Combi или сочетания каменки и парового устройства, а также

Harvia Griffin Infra (CG170I) – для инфракрасных устройств. Пульт Harvia Griffin Colour Light (CG170T) предназначен для управления цветной подсветкой Harvia.

Пульты управления Griffin CG170, CG170I и CG170T можно оснащать дополнительными блоками питания. Можно последовательно подключить до 8 блоков питания, чтобы контролировать их работу с одной панели. Это позволяет управлять 8 каменками, 64 инфракрасными излучателями или 16 светильниками цветной подсветки в зависимости от модели пульта управления.

Серия С состоит из базовых пультов управления, которые, в зависимости от модели, можно использовать для различных типов каменок с различными уровнями мощности. Ознакомьтесь с более подробной информацией ниже.

	Тип	Функции	Временные параметры	Размеры
	<p>Griffin Панель управления, блок питания, выносной датчик. 400 V 3N-</p> <p>CG170, Griffin Пульт управления каменкой. Макс. 17 кВт</p> <p>CG170C, Griffin Combi Пульт управления каменкой Combi или каменкой и отдельным парогенератором. Максимальная подключаемая мощность электрокаменка с непосредственным подключением к блоку питания 11 кВт, электрокаменка Combi со встроенным контактором 17 кВт.</p> <p>CG170T, Griffin Colour Light Пульт управления цветной подсветкой. Максимальная мощность блока питания 2 x 50 Вт.</p> <p>CG170I, Griffin Infra Пульт управления инфракрасными излучателями. Максимальная мощность блока питания 3,6 кВт.</p>	<p>Цифровой пульт управления</p> <ul style="list-style-type: none"> - Диапазон регулировки температуры + (40–110) °C - Управление освещением и вентиляцией - Дополнительно может быть установлен еще один температурный датчик - Multidrive (макс. 8 блоков питания) <p>Цифровой пульт управления</p> <ul style="list-style-type: none"> - Диапазон регулировки температуры + (40–110) °C - Управление каменкой - Управление парогенератором, отн. влажн. 20–95 % - Комбинированное управление каменкой и парогенератором - Управление освещением и вентиляцией <p>Цифровой пульт управления</p> <ul style="list-style-type: none"> - Диапазон регулировки длительности цикла переключений 5–120 секунд - Диапазон регулировки яркости 20–100 % - Multidrive (макс. 8 блоков питания) <p>Цифровой пульт управления</p> <ul style="list-style-type: none"> - Диапазон регулировки температуры + (25–50) °C - Управление освещением - Multidrive (макс. 8 блоков питания) 	<ul style="list-style-type: none"> - Время работы: 1–12 час - Время задержки включения 0–12 час <ul style="list-style-type: none"> - Время работы: 1–12 час - Время задержки включения 0–12 час <ul style="list-style-type: none"> - Время работы: 1–12 ч 	<p>Панель управления</p>  <p>Блок питания</p>  <p>Датчик</p> 
	<p>C80/1 Отдельный датчик 230 V 1N- макс. 8 кВт</p> <p>C90 Отдельный датчик 400 V 3 N- макс. 9 кВт</p> <p>C150 Отдельный датчик 400 V 3N- макс. 17 кВт</p>	<p>Цифровой пульт управления</p> <ul style="list-style-type: none"> - Цифровая индикация температуры, макс. +125 °C - Диапазон регулировки температуры + (40–110) °C <p>Цифровой пульт управления</p> <ul style="list-style-type: none"> - Цифровая индикация температуры, макс. +125 °C - Диапазон регулировки температуры + (40–110) °C <p>Цифровой пульт управления</p> <ul style="list-style-type: none"> - Цифровая индикация температуры, макс. +125 °C - Диапазон регулировки температуры + (40–110) °C 	<ul style="list-style-type: none"> - Время работы: 4 час (возможна настройка в диапазоне: 1–12 час) - Время задержки включения 0–12 час <ul style="list-style-type: none"> - Время работы: 4 час (возможна настройка в диапазоне: 1–12 час) - Время задержки включения 0–12 час <ul style="list-style-type: none"> - Время работы: 4 час (возможна настройка в диапазоне: 1–12 час) - Время задержки включения 0–12 час 	<p>C80/1, C90, C150, C150VKK, C260, C105S Logix</p>  <p>Датчик</p> 
	<p>C150VKK Отдельный датчик 400 V 3N- макс. 17 кВт</p>	<p>Цифровой пульт управления</p> <ul style="list-style-type: none"> - Цифровая индикация температуры, макс. +125 °C - Диапазон регулировки температуры + (40–110) °C - Таймер на неделю и функция дистанционного управления 	<ul style="list-style-type: none"> - Время работы: 12 час (варианты: 6 или 18 час) - Время работы в режиме ручного управления: 0–12 час задается с получасовым шагом 	<p>Датчик</p> 
	<p>C260 Блок управления, блок питания на 2 группы и отдельный датчик 400 V 3N- C260–20: макс. 22 кВт C260–34: макс. 34 кВт</p>	<p>Цифровой пульт управления, блок питания на 2 группы.</p> <ul style="list-style-type: none"> - Цифровая индикация температуры, макс. +125 °C - Диапазон регулировки температуры + (40–110) °C - Таймер на неделю и функция дистанционного управления 	<ul style="list-style-type: none"> - Время работы: 12 час (варианты: 6 или 18 час) - Время работы в режиме ручного управления: 0–12 час задается с получасовым шагом 	<p>Блок питания (C260)</p> 
	<p>KA3 (дополнительно)</p>	<p>Крышка с замком для блоков управления C150, C150VKK и C260.</p>		
	<p>C105S Logix 400 V 3N- Пульт управления каменкой Combi или каменкой и отдельным парогенератором. Максимальная подключаемая мощность электрокаменка с непосредственным подключением к блоку питания 10,5 кВт, электрокаменка Combi со встроенным контактором 17 кВт.</p>	<p>Цифровой пульт управления</p> <ul style="list-style-type: none"> - Цифровая индикация температуры, макс. +125 °C - Диапазон регулировки температуры + (40–110) °C - Управление каменкой - Управление парогенератором, отн. влажн. 10–95 % - Комбинированное управление каменкой и парогенератором 	<ul style="list-style-type: none"> - Время работы: 4 час (регулируется) - Время задержки включения 0–12 час 	
	<p>Панель управления Стандартно для моделей D23EE–D36EE (2,3–3,6 кВт) V45E–V80E (4,5–8 кВт) FU60–FU90 (6–9 кВт) P170–P190 (6,9–9 кВт) Не поставляется с другими моделями.</p>	<p>Цифровая панель управления</p> <ul style="list-style-type: none"> - Диапазон регулировки температуры + (40–110) °C 	<ul style="list-style-type: none"> - Время работы: 2–8 час - Время задержки включения 0–18 час 	

Дополнительные принадлежности для сауны

Компания Harvia предлагает и дополнительные принадлежности для сауны. Не важно, старая у Вас сауна или новая. Вы сможете получить от нее еще большее удовольствие, если воспользуетесь одним из представленных ниже изделий.

Цветная подсветка Harvia

Известно, что цвета оказывают комплексное влияние на физическое самочувствие и душевный комфорт. Цветная подсветка Harvia добавляет последний штрих в интерьер сауны и создает неповторимую атмосферу.

Система цветной подсветки Harvia состоит из светильника цветной подсветки и пульта управления Griffin Colour Light. Цветной светильник Harvia оснащен четырьмя галогенными лампами разных цветов: желтого, красного, синего и зеленого. Это совершенно безопасное изделие: подаваемая мощность составляет всего 50 Вт, напряжение 12 В. Для выбора цвета, яркости и частоты изменения цвета подсветки Вы можете воспользоваться пультом управления. Существует два различных вида светильников цветной подсветки: светильник Harvia Colour Light и светильник Harvia Futura.



Светильник Colour Light



Светильник Futura

Громкоговорители Harvia

Громкоговорители позволяют получить новые ощущения от посещения сауны. А приятная музыка оказывает благотворное эмоциональное воздействие. Подключите громкоговорители к музыкальному центру, установите желаемую громкость и слушайте музыку прямо в парилке.

Корпус громкоговорителей Harvia для сауны имеет класс защиты IP65, что делает их идеальными для использования во влажных помещениях. Белый цвет, мощность 80 Вт, сопротивление 4 Ом, АХЧ (-10 дБ) 60–15 000 Гц, чувствительность 86 дБ (1 Вт / 1 м), моно динамик 6,5", глубина установки заподлицо 50 мм, диаметр 142 мм.



Декоративная каменная стена Harvia

Декоративная стена Harvia – простой и экономичный способ создать стильную сауну. Декоративная стена монтируется, например, позади каменки. Декоративную каменную стену можно легко закрепить непосредственно на обшивке стены.

Керамическая стена является высококачественной имитацией камня и может устанавливаться как в новые, так и в уже существующие сауны. Нижняя часть декоративной стены изготовлена из стали с матовой поверхностью, поэтому на ней можно эффектно разместить настенную каменку. Стена фиксируется алюминиевыми направляющими. Декоративная каменная стена – деталь, которую нельзя не заметить.

В комплект входят крепежные элементы и сверла для установки декоративной стены и настенной каменки. Вы можете заказать декоративную стену двух размеров: 534 x 1870 мм и 534 x 2040 мм, глубина 15 мм.



534 x 1870 мм 534 x 2040 мм



Изделия Harvia для сауны

Широкий ассортимент продукции Harvia, кроме прочего, включает комплект аксессуаров из высококачественной нержавеющей стали, а также шайки, ковши, ароматизаторы, подушки и веники для сауны.





Слева представлена изготовленная по индивидуальному заказу инфракрасная кабина, а справа – традиционная сауна.

Инфракрасные излучатели

Встроить инфракрасную кабину в сухое помещение не представляет труда. Инфракрасные излучатели вырабатывают сухое длинноволновое тепло, которое проникает глубоко в ткани тела и позитивно влияет на здоровье в целом. В частности, оно расслабляет напряженные мышцы и улучшает самочувствие человека.

Инфракрасная система Harvia состоит из инфракрасных излучателей и пульта управления Griffin Infra. Инфракрасные излучатели представлены тремя моделями. Модель Comfort имеет подсветку, а покрытая флоком поверхность делает ее комфортной и безопасной. Основным компонентом инфракрасного излучателя является трубчатый нагревательный элемент, специально разработанный для инфракрасных кабин Harvia. Модель Basic аналогична модели Comfort за исключением того, что в ней не предусмотрена подсветка. Инфракрасный излучатель Carbon представляет собой нагревательный элемент из тонкого углеродного волокна, которое быстро нагревается благодаря проходящему через него току. Его можно монтировать, например, поверх обшивки, поскольку его толщина составляет всего 4 мм. Все три модели легко устанавливать.

Инфракрасная кабина готова к работе практически моментально. Вам нужно всего лишь нажать кнопку на панели управления Griffin Infra – и через несколько секунд наслаждаться ее теплом. Инфракрасные излучатели Harvia отличаются проверенным качеством Harvia, надежностью, прочностью и долговечностью.

Harvia разрабатывает инфракрасные кабины и для конкретного места по размерам заказчика. Запросите предложение по индивидуальным кабинам.



Инфракрасный излучатель Comfort



Инфракрасный излучатель Carbon

Технические данные

Инфракрасный излучатель Comfort

- С подсветкой
- Размеры (Ш x Г x В): 218 x 60 x 725 мм
- Выходная мощность: 400 Вт (+ подсветка 35 Вт)
- Диапазон длины волны: приблизительно 4000–4500 нм

Инфракрасный излучатель Carbon

- Размеры (Ш x Г x В): 400 x 4 x 1000 мм
- Выходная мощность: 380 Вт
- Диапазон длины волны: приблизительно 4000–17000 нм

Инфракрасный излучатель Basic

- Размеры (Ш x Г x В): 218 x 60 x 725 мм
- Выходная мощность: 400 Вт
- Диапазон длины волны: приблизительно 4000–4500 нм

Пульт управления Griffin Infra CG1701

- Диапазон регулировки температуры 25–50 °C
- Диапазон регулировки времени работы: 1–12 час
- Управление освещением
- Макс. нагрузка 3,6 кВт (230 V 1N~)
- Multidrive (макс. 8 блоков питания)





Оборудование для паровых кабин

Паровая кабина отличается от традиционной финской сауны более низкой температурой и высокой влажностью. Влажность воздуха поднимается до ста процентов, в то время как температура сохраняется на уровне 40–45 градусов. Вместо традиционной каменки роль источника тепла в паровой кабине играет парогенератор. Благодаря современной технологии паровую кабину можно без труда установить дома. Однако следует учитывать, что стены, потолок и сиденья должны быть выполнены из полностью водонепроницаемого материала.

Паровая кабина, как и традиционная сауна, расслабляет мышцы, стимулирует кровообращение и облегчает различные виды болей. Паровые ингаляции являются традиционным способом лечения простуды, в особенности заложенности носа. Расслабляющий отдых в паровой кабине снимает стресс и успокаивает сознание, что может помочь в решении проблем со сном и сделать его более глубоким и спокойным.

Компания Harvia предлагает продукцию, необходимую для оборудования паровой кабины.

Парогенератор Harvia Steam переносит опыт компании Harvia из сауны в паровую кабину. Harvia Steam очень легко устанавливается. Дополнительной монтажной стойки не требуется, соединительные муфты имеют стандартную резьбу. Парогенератор Harvia Steam прост и удобен в обслуживании за счет удобного доступа ко всем сменным деталям: он имеет брызгозащитное исполнение. Отдельно

можно заказать функцию автоматической очистки. Модели HGS45M, HGS60M, HGS90M и HGS11M. К основному парогенератору можно подключить до 4 дополнительных парогенераторов HGS11L, управляемых единой панелью управления.

Управление парогенератором Harvia Steam осуществляется с помощью отдельной панели управления – Harvia Griffin Steam. Входящая в комплект цифровая панель управления удобна в работе благодаря большому экрану и простому меню управления. Функции управления: парогенератор, устройство подачи ароматизатора, освещение и вентиляция паровой кабины.

Дополнительное оборудование для парогенератора Harvia Steam:

- автоматический дренажный клапан
- устройство для подачи ароматизатора
- эвкалиптовый ароматизатор для паровых кабин (5 л)
- паровое сопло (стандартный комплект поставки включает одно паровое сопло)

Дверь Harvia с алюминиевой коробкой является превосходным решением для паровых кабин. Предлагаются комплекты как одинарных, так и двойных дверей, полностью выполненных из стекла.

Дополнительную информацию можно найти в Интернете на сайте www.harviasauna.com.



Автоматический дренажный клапан



Устройство для подачи ароматизатора



Эвкалиптовый ароматизатор для паровых кабин



Паровое сопло



Дверь с алюминиевой коробкой

Технические данные

Модель	Мощность кВт	Рекомендуемые размеры помещения парильни (м ³)						Мощность парогенератора кг/час	230 V 1N ~		400 V 3N ~	
		Легкий стеновой материал (акриловый и т.д.)		Легкий стеновой материал, выложенный плиткой		Кирпичные стены, выложенные плиткой, др.			Кабель мм ²	Предохранители А	Кабель мм ²	Предохранители А
		С вентиляцией	Без вентиляции	С вентиляцией	Без вентиляции	С вентиляцией	Без вентиляции					
HGS45M	4,5	2,0–5,0	2,0–7,0	2,0–4,0	2,0–6,0	2,0–3,5	2,0–4,5	5,5	3 x 6	25	5 x 1,5	3 x 10
HGS60M	5,7	2,5–8,0	3,5–11,0	2,0–6,0	3,0–9,0	2,0–5,0	2,0–7,5	7,6	3 x 6	25	5 x 1,5	3 x 10
HGS90M	9,0	6,0–12,0	9,0–17,0	4,5–10,0	7,5–14,0	3,0–8,0	6,0–11,5	12,0	-	-	5 x 2,5	3 x 16
HGS11M	10,8	10,0–14,5	15,0–21,0	8,0–12,0	12,0–17,0	6,0–10,0	10,0–14,0	14,6	-	-	5 x 2,5	3 x 16

Размеры: ширина 520 мм, глубина 196 мм и высота 411 мм. Вес: 11 кг (водяной бак пуст), 14 кг (водяной бак наполнен).

История Harvia – история сауны.

Тепло сауны привлекает нас по разным причинам. Сауна помогает расслабиться, хорошо провести время в приятной компании или просто уделить немного времени себе. Успокаивающим теплом сауны можно насладиться в различных формах – в традиционной дровяной финской сауне, в домашней сауне-ванной в городской квартире или в современной инфракрасной кабине. Сауной можно наслаждаться как зимой, так и летом, посещать ее в будни или отмечать таким образом особые события. Сауна может рассказать множество историй.

История Harvia также уникальна. Компания, основанная Тапани Харвиа (1920–1998 гг.) в 1950 году, за несколько десятилетий из маленькой художественной кузницы выросла до уровня ведущего мирового производителя каменок для саун и стала лидером в этом бизнесе. За успешной историей стоит решительный и умелый изобретатель, который разработал и воплотил свою деловую идею и опыт в каменке для сауны. Harvia осталась финским семейным предприятием, на котором сейчас работают 300 человек. Продукция экспортируется во многие страны мира.

Компания Harvia разработала широкий ассортимент продуктов для сауны, чтобы удовлетворить потребности самых разных любителей этой процедуры. Harvia может предоставить все необходимое для сауны. Помимо каменок для сауны компания Harvia сейчас производит сами сауны, принадлежности для оформления интерьера саун, сауны для ванных комнат, инфракрасные кабины, парогенераторы и аксессуары для сауны. Внимание компании акцентировано на разработке новой продукции и задачах будущего. Компания Harvia предлагает расслабляющее тепло сауны для всех, чтобы удовлетворить желания каждого.



Региональный дилер:

HARVIA

Естественное благополучие.

Контактная информация:

Harvia Ltd., P.O. Box 12, FI-40951 Muurame, FINLAND
Тел. +358 207 464 000, Факс +358 207 464 090
harvia@harvia.fi, www.harviasauna.com